

# Évier de cuisine

1 bac

SPÉCIALISTE DES ÉQUIPEMENTS ET ACCESSOIRES POUR VOTRE CUISINE : ÉVIER - ROBINETTERIE - HOTTE - ACCESSOIRE - TABOURET - CHAISE

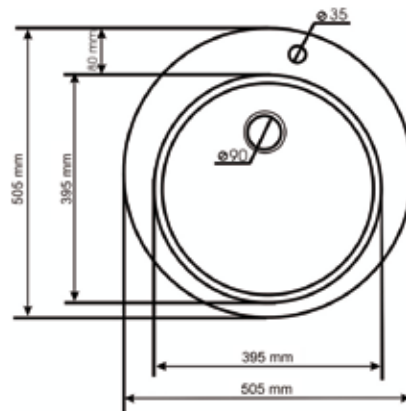
## CLARIS

CEVCL003

- ✓ Dimension 50,5 cm
- ✓ Sous-meuble de 45 cm minimum
- ✓ Vidage manuel
- ✓ Évier sans égouttoir

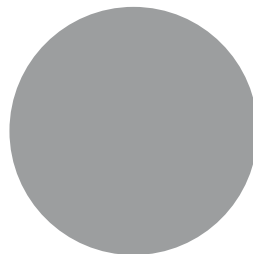


### Schéma technique



### Plan d'encastement

Longueur encastrement : Ø 485



Sous-meuble de 45 cm minimum