

# Évier de cuisine

1 bac

SPÉCIALISTE DES ÉQUIPEMENTS ET ACCESSOIRES POUR VOTRE CUISINE : ÉVIER - ROBINETTERIE - HOTTE - ACCESSOIRE - TABOURET - CHAISE

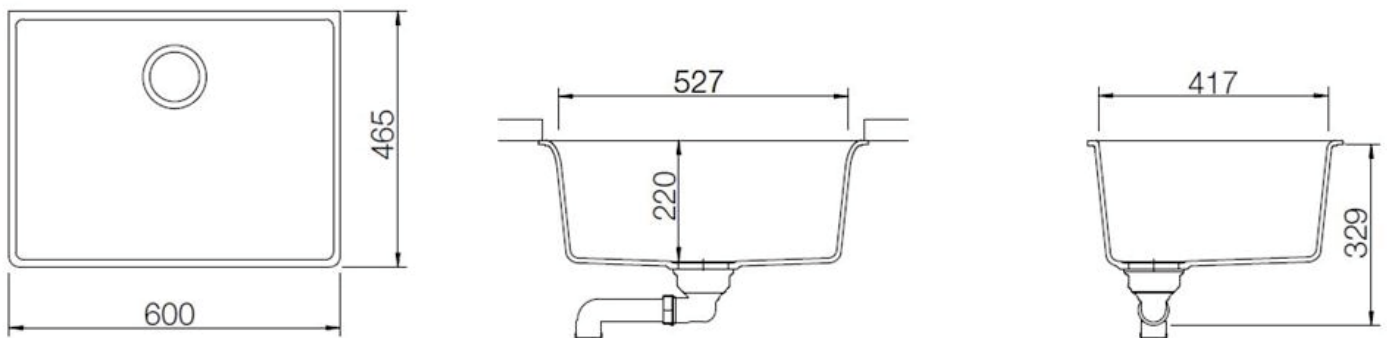
## KAZU

CEVKZ001

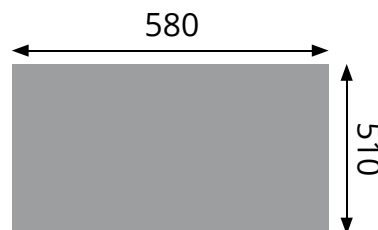
- ✓ Dimension 60 x 53 cm
- ✓ Vidage manuel
- ✓ Sous-meuble 60 cm minimum
- ✓ Évier sans égouttoir



### Schéma technique



### Plan d'encastrement



Sous-meuble de 60 cm minimum