

# Évier de cuisine

1 bac

SPÉCIALISTE DES ÉQUIPEMENTS ET ACCESSOIRES POUR VOTRE CUISINE : ÉVIER - ROBINETTERIE - HOTTE - ACCESSOIRE - TABOURET - CHAISE

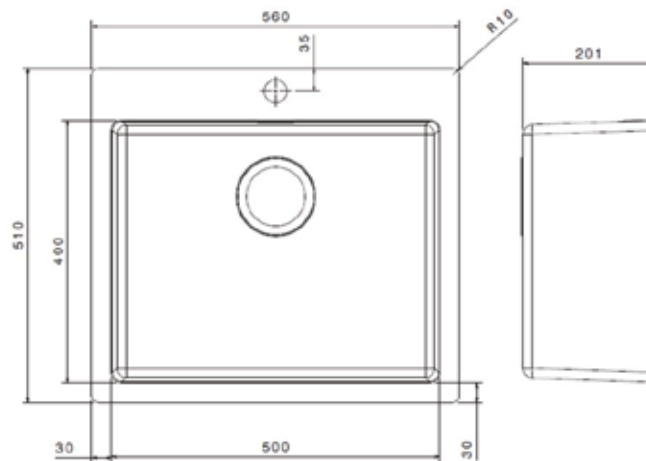
## ORUS

CEVHR003

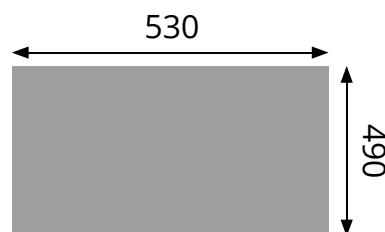
- ✓ Dimension 56 x 51 cm
- ✓ Sous-meuble 60 cm minimum
- ✓ Vidage manuel
- ✓ Évier sans égouttoir



### Schéma technique



### Plan d'encastement



Sous-meuble de 60 cm minimum