

Évier de cuisine

1 bac
1 égouttoir

SPÉCIALISTE DES ÉQUIPEMENTS ET ACCESSOIRES POUR VOTRE CUISINE : ÉVIER - ROBINETTERIE - HOTTE - ACCESSOIRE - TABOURET - CHAISE

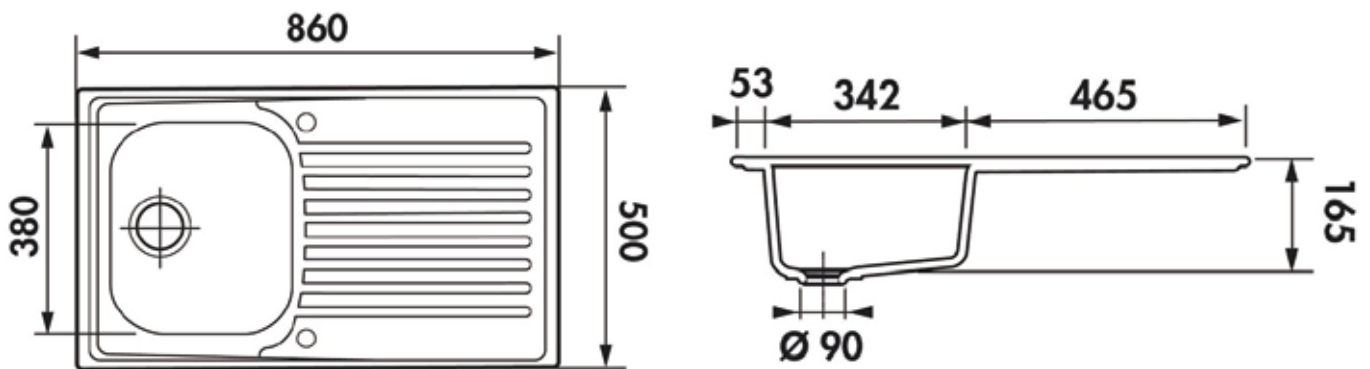
SCALDIS

CEVSC012

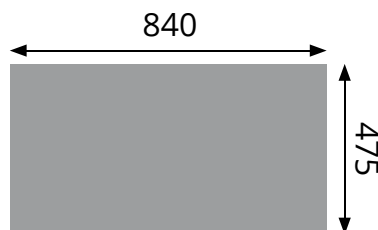
- ✓ Dimension 86 x 50 cm
- ✓ Vidage manuel
- ✓ Sous-meuble 45 cm minimum
- ✓ Évier réversible



Schéma technique



Plan d'encastement



Sous-meuble de 45 cm minimum