

Poubelle encastrable **CACTUS 40 L**

Schémas et instructions



CUISSISSIMO

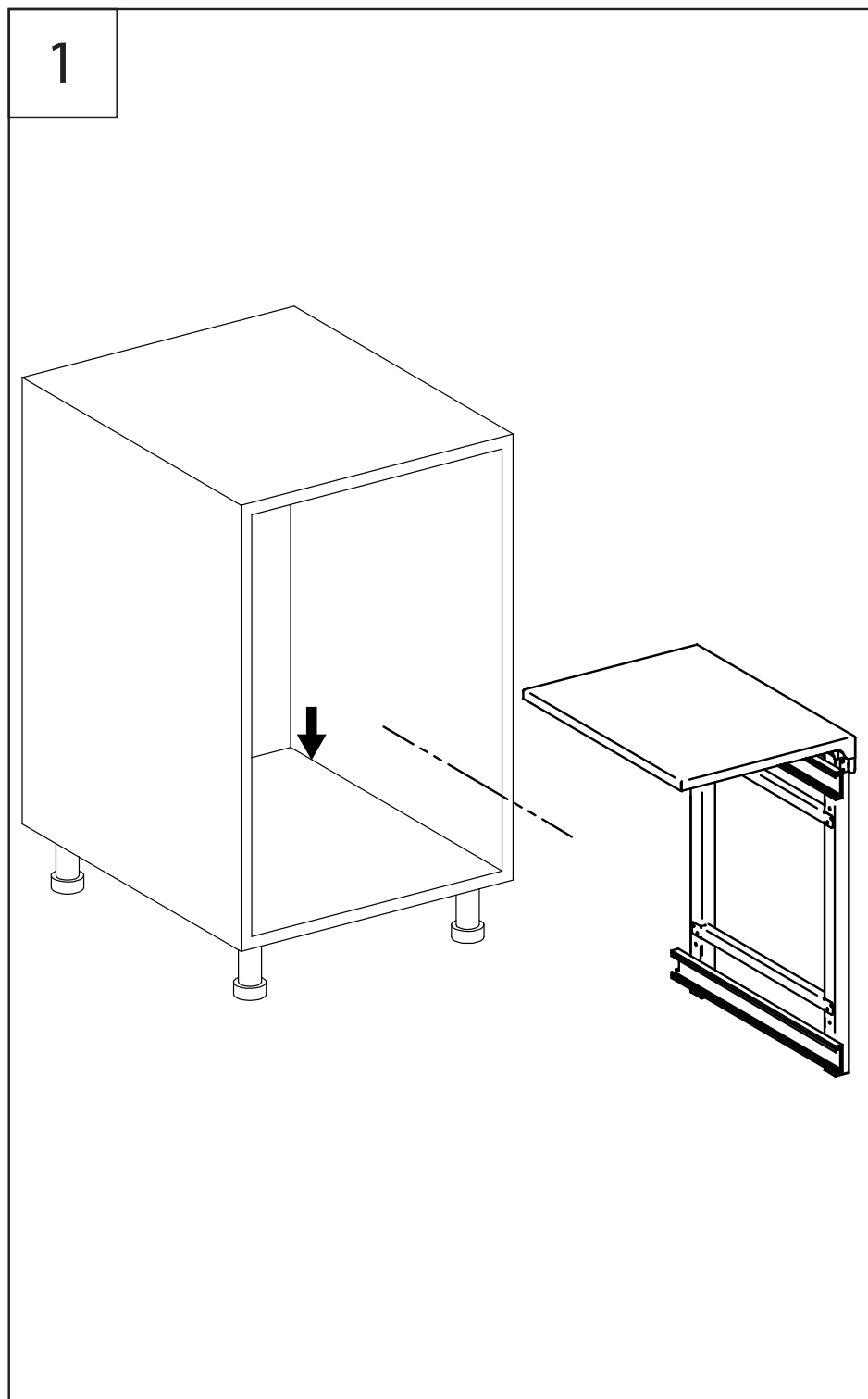
ÉQUIPEMENTS ET ACCESSOIRES POUR VOTRE CUISINE



www.cuisissimo.com

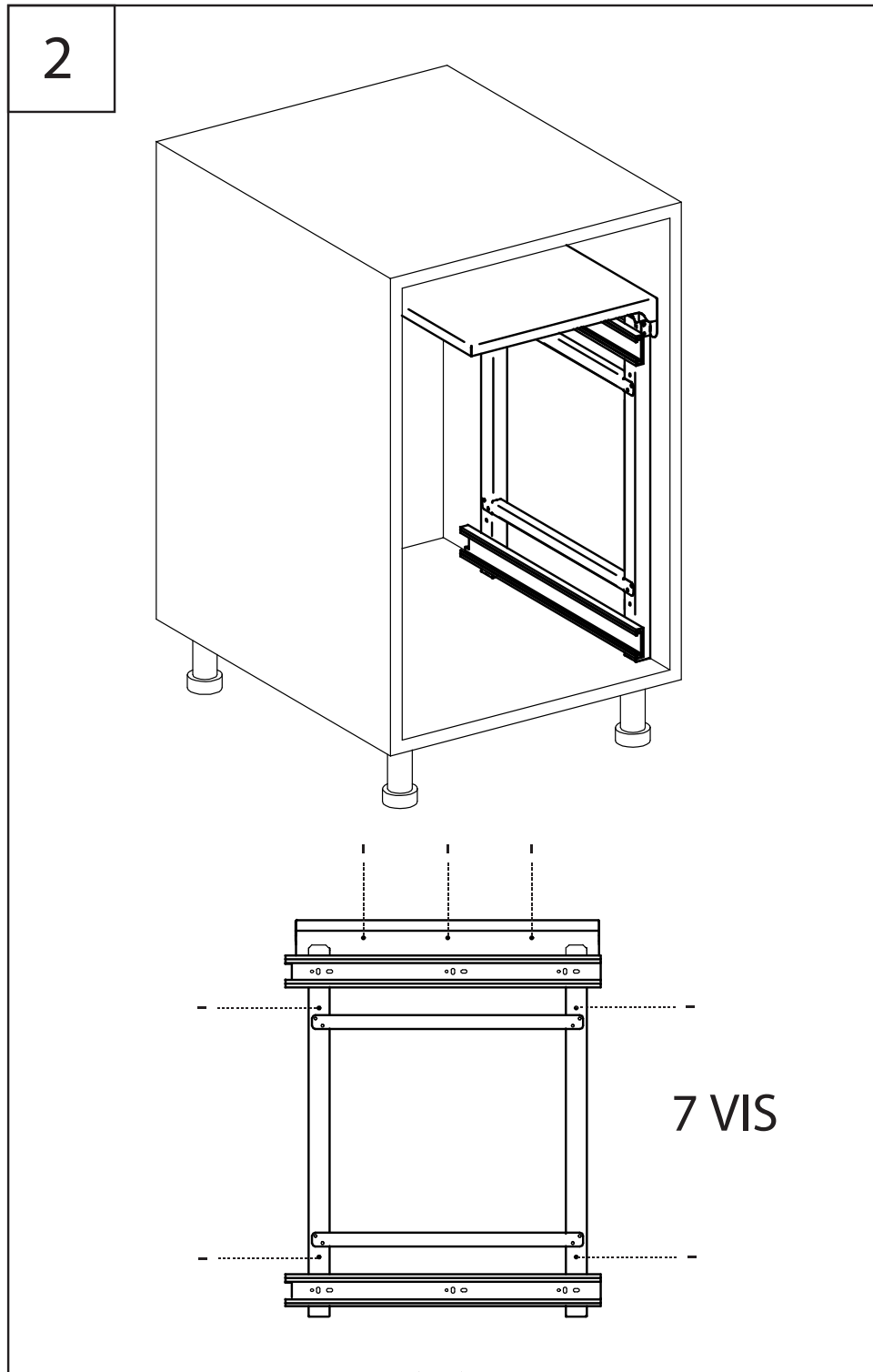
SCHÉMAS ET INSTRUCTIONS

ÉTAPE 1 : Positionner le châssis de la poubelle à l'intérieur du meuble, en appuyant la base du châssis au fond du meuble.



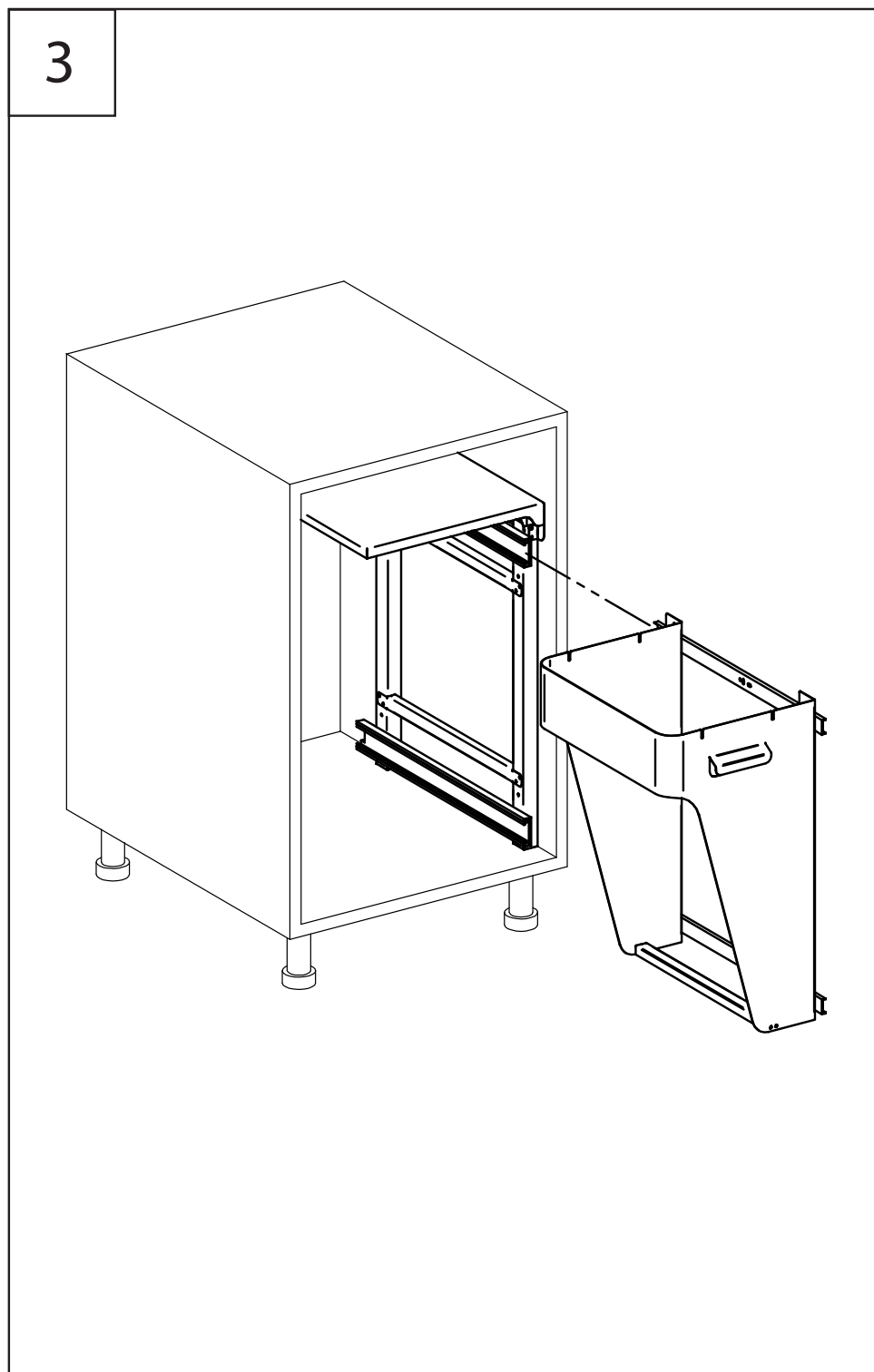
SCHÉMAS ET INSTRUCTIONS

ÉTAPE 2 : Après le positionnement du cadre, fixer le au meuble avec les 7 vis fournies.



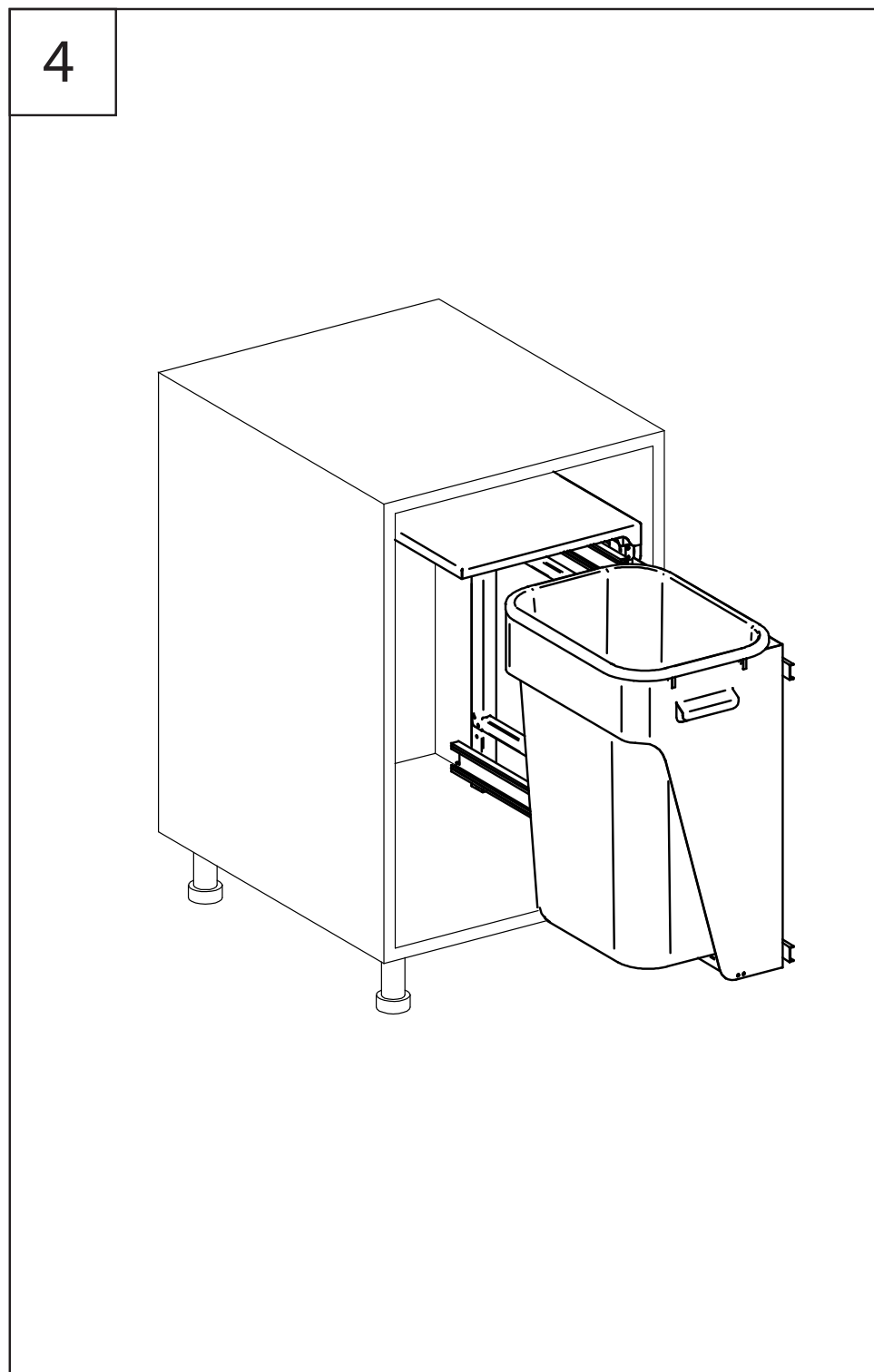
SCHÉMAS ET INSTRUCTIONS

ÉTAPE 3 : Insérez le panier en amenant la partie terminale des coulisses dans leur logement.



SCHÉMAS ET INSTRUCTIONS

ÉTAPE 4 : Insérez le seau à l'intérieur du panier de la poubelle.



CUISSISSIM



ÉQUIPEMENTS ET ACCESSOIRES POUR VOTRE CUISINE

