

Poubelle encastrable **MANITOU 40 2x34 L**

Schémas pour l'assemblage (mesures)



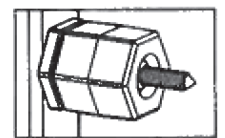
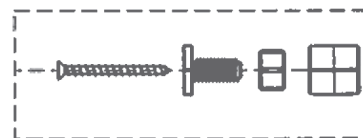
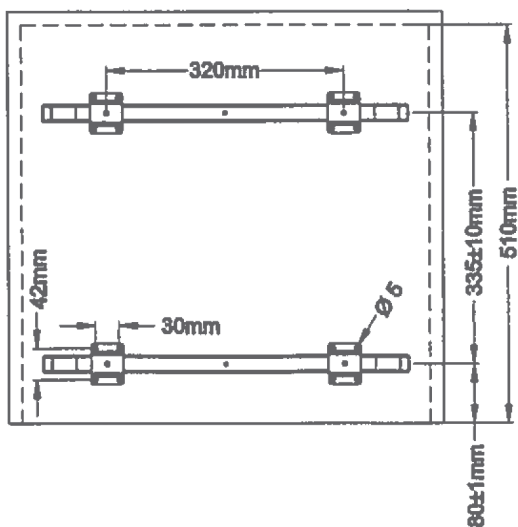
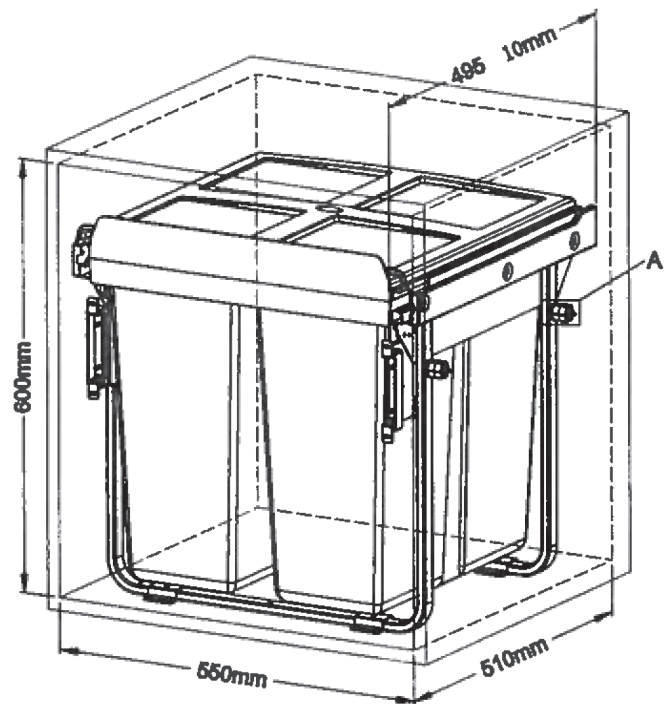
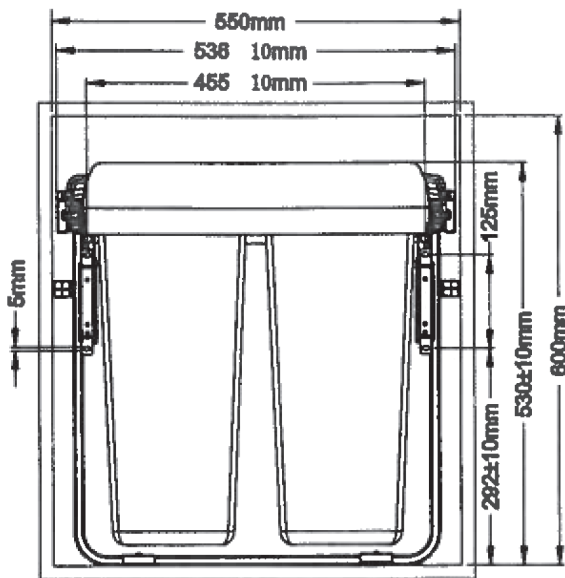
CUISSISSIMO

ÉQUIPEMENTS ET ACCESSOIRES POUR VOTRE CUISINE

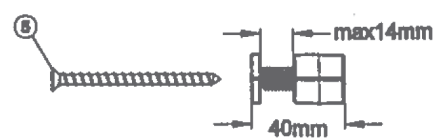


www.cuisissimo.com

SCHÉMAS POUR L'ASSEMBLAGE (MESURES)

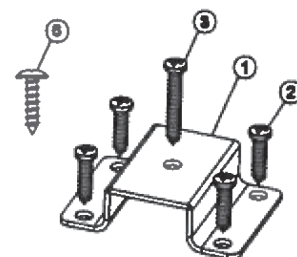


A



Liste support & vis

1	SUPPORT	4 pièces
2	VIS PA4W16	16 pièces
3	VIS PA4X25	6 pièces
4	VIS KA4X50	4 pièces
5	VIS KA4X60	4 pièces
6	TA4X14 VIS	4 pièces



CUISSISSIM



ÉQUIPEMENTS ET ACCESSOIRES POUR VOTRE CUISINE

