

# Évier de cuisine

2 bacs  
1 égouttoir

SPÉCIALISTE DES ÉQUIPEMENTS ET ACCESSOIRES POUR VOTRE CUISINE : ÉVIER - ROBINETTERIE - HOTTE - ACCESSOIRE - TABOURET - CHAISE

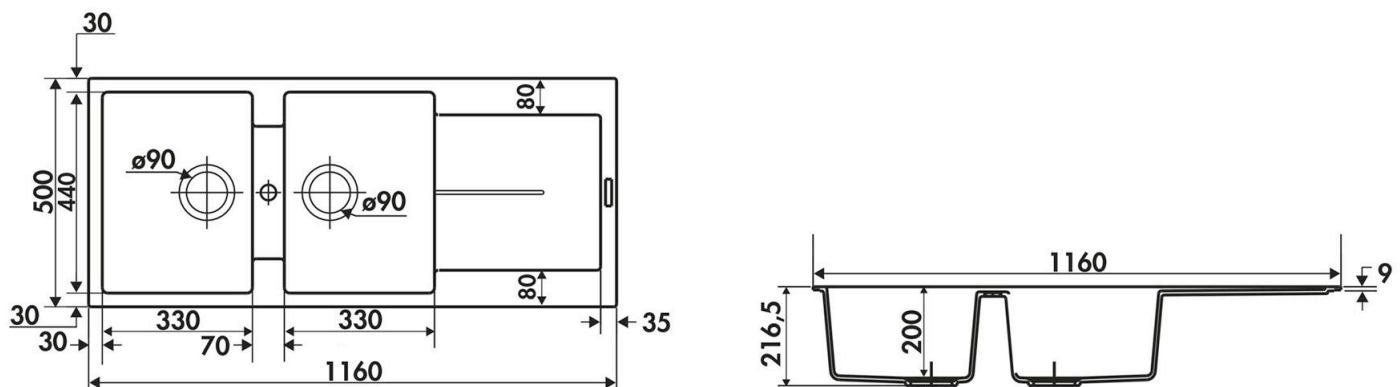
## TAM TAM

CEVTM011

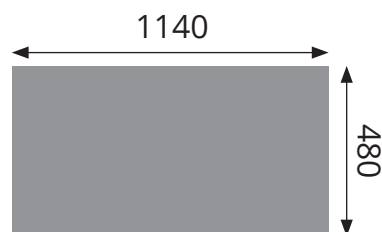
- ✓ Dimension 116 x 50 cm
- ✓ Vidage automatique
- ✓ Sous-meuble 80 cm minimum
- ✓ Évier réversible



### Schéma technique



### Plan d'encastrement



Sous-meuble de 80 cm minimum