

# Évier de cuisine

1 bac 1/2  
1 égouttoir

SPÉCIALISTE DES ÉQUIPEMENTS ET ACCESSOIRES POUR VOTRE CUISINE : ÉVIER - ROBINETTERIE - HOTTE - ACCESSOIRE - TABOURET - CHAISE

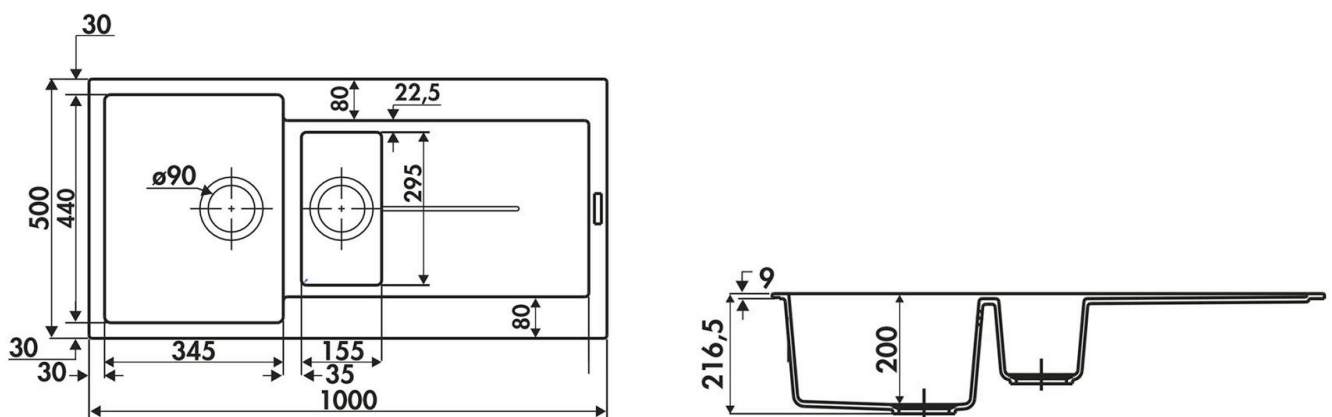
## TAM TAM

CEVTM020

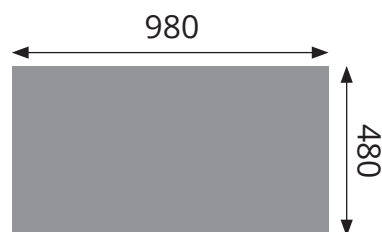
- ✓ Dimension 100 x 50 cm
- ✓ Vidage automatique
- ✓ Sous-meuble 60 cm minimum
- ✓ Évier réversible



### Schéma technique



### Plan d'encastement



Sous-meuble de 60 cm minimum