

Évier de cuisine

1 grand bac
1 égouttoir

SPÉCIALISTE DES ÉQUIPEMENTS ET ACCESSOIRES POUR VOTRE CUISINE : ÉVIER - ROBINETTERIE - HOTTE - ACCESSOIRE - TABOURET - CHAISE

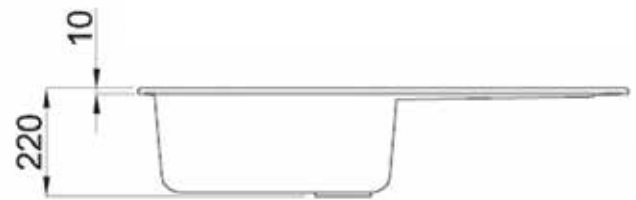
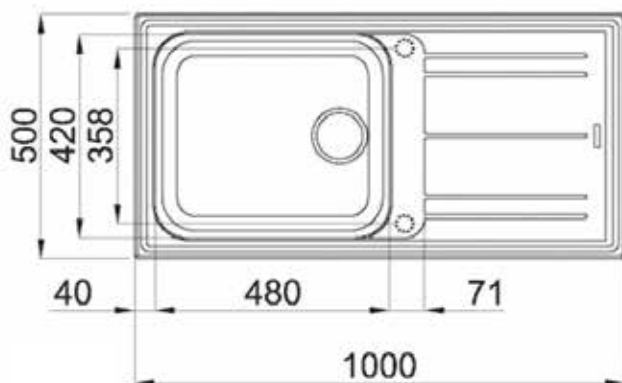
HOLIDAY

CEVHO007

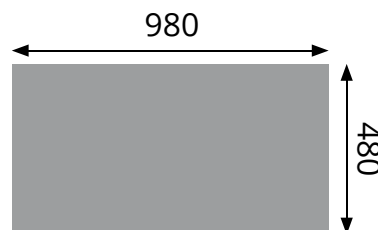
- ✓ Dimension 100 x 50 cm
- ✓ Vidage manuel
- ✓ Sous-meuble 60 cm minimum
- ✓ Évier réversible



Schéma technique



Plan d'encastement



Sous-meuble de 60 cm minimum